

**PODGRZEWACZ WODY DO BASENU SPA LX PUMPS EH30-R1
INSTRUKCJA OBSŁUGI
WAŻNA INFORMACJA: ZAPOZNAJ SIĘ Z NINIEJSZĄ
INSTRUKCJĄ OBSŁUGI PRZED MONTAŻEM
I UŻYTKOWANIEM SPRZĘTU ELEKTRYCZNEGO**



UWAGA



1. ZAGROŻENIE: RYZYKO PORAŻENIA PRĄDEM. Podłączać wyłącznie do obwodu chronionego wyłącznikiem ziemnozwarciowym (GFCI).
2. Wymagane uziemienie. Urządzenie powinno zostać zamontowane przez wykwalifikowanego przedstawiciela serwisu.
3. Produkt powinien być montowany przez profesjonalnego technika posiadającego kwalifikacje do montażu basenów SPA do hydroterapii.
4. Nie osłaniaj urządzenia podczas jego pracy.
5. Przed pierwszym uruchomieniem upewnij się, że w rurce podgrzewacza dostępna jest woda.
6. Urządzenie może być używane przez dzieci w wieku 3 lat i więcej oraz osoby o ograniczonych zdolnościach fizycznych, sensorycznych lub umysłowych lub nieposiadające doświadczenia i wiedzy, pod warunkiem, że są nadzorowane lub zostały poinstruowane w zakresie bezpiecznego użytkowania urządzenia.
7. Nie pozwalaj dzieciom bawić się z urządzeniem.
8. Dzieci bez nadzoru nie mogą czyścić i konserwować urządzenia.
9. Jeśli używana jest dysza spryskująca, należy ją regularnie odkamieniać.
10. Nie włączaj, jeśli istnieje możliwość zamarznięcia wody w podgrzewaczu.
11. Wylot nie może być podłączany do innych zaworów lub kształtek niż wskazane.
12. Urządzenie powinno być na stałe podłączone do stałego okablowania.
13. Uszkodzone przewody zasilające powinny zostać wymienione przez producenta lub serwis.
14. WYŁĄCZNIE DO UŻYTKU WEWNĄTRZ POMIESZCZENIA.
15. ZACHOWAJ NINIEJSZĄ INSTRUKCJĘ.



Nie wyrzucaj urządzeń elektrycznych jako niesortowanych odpadów domowych, korzystaj z poszczególnych punktów zbiórki. Skontaktuj się z lokalnymi władzami, aby uzyskać informacje na temat dostępnych systemów zbiórki odpadów.

Kiedy urządzenia elektryczne są wyrzucane na wysypiska śmieci, niebezpieczne substancje mogą przedostać się do wód gruntowych i do łańcucha pokarmowego, szkodząc naszemu zdrowiu i samopoczuciu.

1. Informacje ogólne

Ten typ podgrzewacza jest przeznaczony do stosowania w basenach SPA z hydromasażem. Podgrzewacz zaczyna działać, gdy basen SPA zostanie napełniony wodą i utrzymuje temperaturę wody w zakresie określonej wartości.

Montaż i użytkowanie podgrzewacza są bardzo wygodne i proste, ale zawsze należy przestrzegać podstawowych zasad bezpieczeństwa.

2. Montaż

Podgrzewacz do basenu SPA powinien być podłączony do instalacji rurociągowej basenu SPA, a także może być podłączany do króćca wlotowego lub wylotowego pompy basenu SPA zgodnie z kierunkiem przepływu wody wskazanym na podgrzewaczu do basenu SPA.

2.1 Podgrzewacz powinien być zamontowany w pozycji poziomej. Wymiary i położenie podgrzewacza w stosunku do wspornika i mocowania pokazano na rys. 1.

2.2 Podgrzewacz może być montowany na wlocie lub wylocie pompy basenu SPA (rys. 2). (Uwaga: nie zabezpieczaj za pomocą ściągacza).

2.3 Rura wykonana z PVC: (Rys. 3)

Utnij odpowiednią długość rury PVC i podłącz ją do wylotu pompy i do dyszy. Uwaga: Wymiary łącznika rurowego powinny być zgodne z wymiarami rury basenu SPA.

2.4 Łączenie rur: (Rys. 4). Oczyść cięcie rury PVC, a następnie użyj specjalnego kleju do połączenia rury PVC ze złączem. Zwróć uwagę na odległość między podgrzewaczem a pompą.

2.5 Montaż podgrzewacza: (Rys. 5)

Odkręć nakrętkę łączącą i podłącz rurę PVC do podgrzewacza (zwróć uwagę na pierścień uszczelniający). Upewnij się, że połączenia są wystarczająco szczelne. (Uwaga: nakrętka łącząca jest wykonana z tworzywa sztucznego, nadmierna siła może ją uszkodzić.)

2.6 Po zamontowaniu urządzenia tabliczka znamionowa powinna być widoczna. 2.7 Części zawierające części pod napięciem, z wyjątkiem części zasilanych bezpiecznym niskim napięciem <12V, należy przechowywać poza zasięgiem osób przebywających w wannie.

2.8 Urządzenia klasy I powinny być na stałe podłączone do stałego okablowania. Wszystkie elementy elektryczne, z wyjątkiem urządzeń zdalnego sterowania, powinny być ustawione lub zabezpieczone tak, aby nie mogły trafić do wanny.

3. Podłączenie elektryczne

3.1 Instalacja elektryczna powinna być wyposażona w system odłączania wszystkich biegunów z rozwarciem styków co najmniej 3 mm.

3.2 W celu trwałej ochrony przed ewentualnym porażeniem elektrycznym urządzenie powinno być zamontowane na podstawie zgodnie z instrukcją montażu.

3.3 Zabezpieczenie systemu powinno być wyposażone w wyłącznik różnicowoprądowy (RCD) o znamionowym prądzie wyłączenia nie większym niż 30 mA. Przewód zasilający powinien być zgodny ze standardami EMC.

3.4 Podłączenie elektryczne powinno być wykonane przez wykwalifikowany personel w ścisłej zgodności z normą N60335-2-60.

3.5 Upewnij się, że przewód uziemiający jest prawidłowo podłączony.

3.6 Przewody służące jako przewodniki do wyrównania potencjałów powinny mieć przekrój od 2.5 mm² do 6 mm² oraz powinny być wyposażone w odpowiednie gniazdo zaciskowe.

3.7 Po wykonaniu połączenia elektrycznego, włącz zasilanie, naciśnij przycisk resetowania GFCI, GFCI będzie działał i wyłączy zasilanie, następnie naciśnij przycisk resetowania, GFCI podłączy się do zasilania. Jeśli powyższe kroki nie pomogą, sprawdź połączenia GFCI, wyłącz zasilanie, aż problem zostanie rozwiązany i pojawi się poprawny komunikat „reset”, umożliwiając korzystanie z basenu SPA.

3.8 Jeśli przewód zasilający jest uszkodzony, powinien zostać wymieniony przez producenta, jego przedstawiciela serwisowego lub osobę o podobnych kwalifikacjach, aby uniknąć zagrożenia.

3.9 UWAGA: Aby uniknąć awarii spowodowanej przypadkowym zresetowaniem wyłącznika termicznego, urządzenie nie może być zasilane przez zewnętrzne urządzenie przełączające, takie jak timer, ani podłączone do obwodu, który jest regularnie włączany i wyłączany przez sieć.

4. Sterownie i obsługa

4.1 Minimalne ciśnienie robocze wynosi 0.035 MPa.

4.2 Po wykonaniu połączenia elektrycznego, włącz zasilanie, naciśnij przycisk TEST na dole GFCI, GFCI wyłączy się i wyłączy zasilanie, a następnie naciśnij przycisk resetowania, GFCI włączy zasilanie. Jeśli powyższe kroki nie pomogą, sprawdź połączenia GFCI, wyłącz zasilanie, aż problem zostanie rozwiązany i pojawi się „EST”, umożliwiając korzystanie z basenu SPA.

4.3 Jeśli temperatura przekroczy 60°C, przycisk reset będzie działał i wyłączy zasilanie, termostat powróci do pracy dopiero po usunięciu usterki, odkręć osłonę przycisku resetu ręcznego i przywróć przycisk reset do pierwotnej pozycji.

5. SPRAWDZENIE PRZED PIERWSZYM URUCHOMIENIEM

5.1 Sprawdź, czy napięcie sieciowe i częstotliwość są zgodne z danymi na tabliczce znamionowej.

5.2 Po zakończeniu montażu podgrzewacza do basenu SPA należy sprawdzić szczelność orurowania i połączeń: Wlej wodę do basenu SPA i włącz pompę na 30 minut, upewnij się, że nie ma wycieku wody z systemu cyrkulacji wody.

5.3 Jeśli podgrzewacz nie uruchamia się, spróbuj znaleźć usterkę w tabeli najczęstszych usterek i ich możliwych rozwiązań, która znajduje się poniżej.

6. URUCHOMIENIE

6.1 Uruchamiaj pompę i podgrzewacz tylko wtedy, gdy rury zasysające i tłoczne są podłączone do odpowiednich wlotów i wylotów.

6.2 Podłącz napięcie do silnika i odpowiednio wyreguluj dysze, aby uzyskać pożądany przepływ.

7. KONSERWACJA I CZYSZCZENIE

7.1 Nasze podgrzewacze do basenów SPA nie wymagają żadnej specjalnej konserwacji ani programowania. Jeśli basen SPA ma być bezczynny przez dłuższy czas, zalecany jest demontaż, wyczyszczenie i przechowywanie urządzenia w suchym, dobrze wentylowanym miejscu. Jeśli przewód zasilający jest uszkodzony, powinien zostać wymieniony przez producenta, jego przedstawiciela serwisowego lub osobę o podobnych kwalifikacjach.

7.2 Po prawidłowym zamontowaniu woda z instalacji rurociągowej będzie spływała automatycznie.

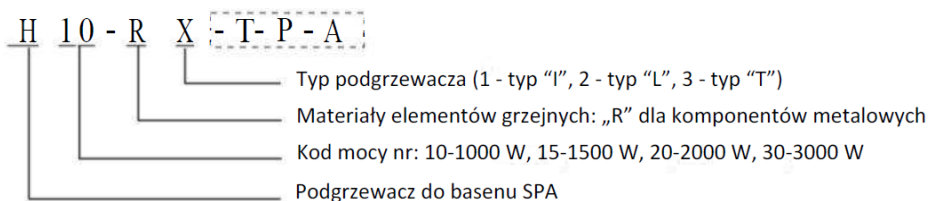
7.3 Napełnij basen SPA wodą do poziomu dysz, pozwól mu pracować przez 2-3 minuty, na koniec spuść wodę z basenu SPA.

8. Dane techniczne

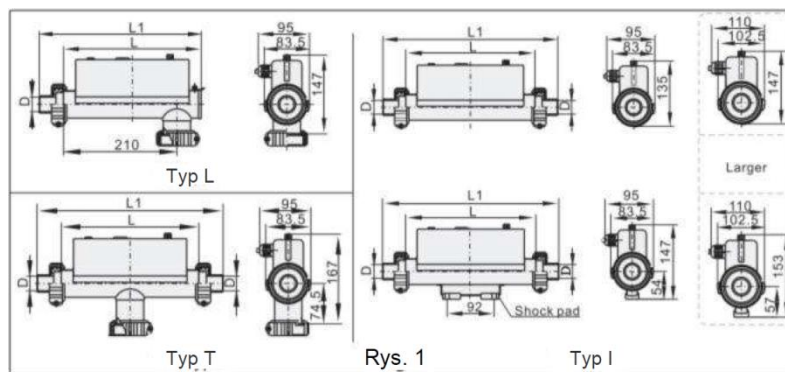
8.1 Parametry techniczne:

Model	Moc (W)	Prąd (A)	Kaliber	Dysze	Uwagi
		220-240V			
H10-RX H10-RX H10-RX	1000	4.5	1.5"	4-6	Standardowy jednoosobowy basen SPA
H15-RX H15-RX H15-RX	1500	6.8		4-8	Duży jednoosobowy basen SPA
H20-RX H20-RX H20-RX	2000	9.0		4-12	Standardowy dwuosobowy basen SPA
H30-RX H30-RX H30-RX	3000	13.6		4-18	Standardowy trzyosobowy basen SPA
H30-RX	3000	13.6	2.0"	4-18	Basen SPA
H40-RX	4000	17.0		10-20	Basen SPA
H50-RX	5000	21.7		20-30	Basen SPA

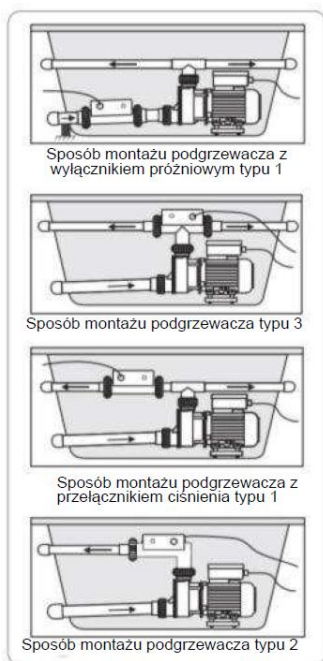
8.2 Parametry techniczne:



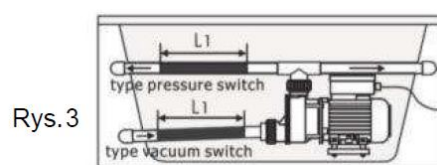
9. Wymiary podgrzewacza



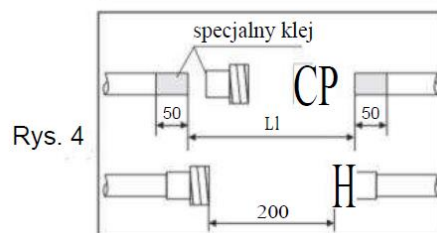
Model	L	Wymiary złącza (D)							
		27 L1	32 L1	33.5 L1	48.5 L1	50 L1	60.5 L1		
H10-R1	255	320	320	320	310	310	-		
H10-R3		270	270	270	265	265			
H10-R2		320	320	320	310	310			
H15-R1		270	270	270	265	265			
H15-R3		320	320	320	310	310			
H15-R2		270	270	270	265	265			
H20-R1		320	320	320	310	310			
H20-R3		270	270	270	265	265			
H20-R2		320	320	320	310	310			
H30-R1		270	270	270	265	265			
H30-R3		320	320	320	310	310			
H30-R2		270	270	270	265	265			
H20/30/40-R1 larger, H50-R1		330	-	-	-	-		440	440



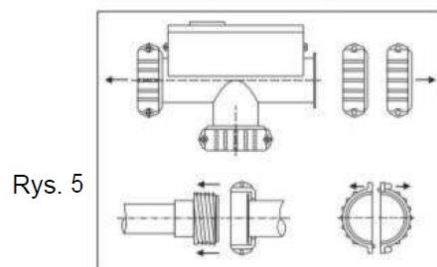
Rys. 2



Rys. 3



Rys. 4



Rys. 5